

INDICE	1.56
VALOR ABBE	38
DIAMETRO	65/70
GEOMETRIA	ASFERICA
DENSIDAD	1.19
TRANSMISION	>98%

VENTAJAS DEL ALFA PROGRESIVO

- Ampliación de los campos de visión hasta en un 45% sobre el progresivo convencional.
- Diseño equilibrado con corrección astigmática multi-meridional.
- Reducción del espesor central hasta en un 10 %, consiguiendo una lente más fina y ligera.
- Lente hasta un 25% más plana que los progresivos convencionales.
- Reducción en un 50% de las distorsiones y el astigmatismo oblicuo, permitiendo una visión periférica más nítida y confortable.

PARAMETROS EN STOCK						
ADICIONES	+1.00	+1.50	+2.00	+2.50	+3.00	+3.50
EJES	0º	10º	20º	30º	40º	50º
	60º	70º	80º	90º	100º	110º
	120º	130º	140º	150º	160º	170º

TRATAMIENTOS



ENDURECIDO



ANTIRREFLEJANTE



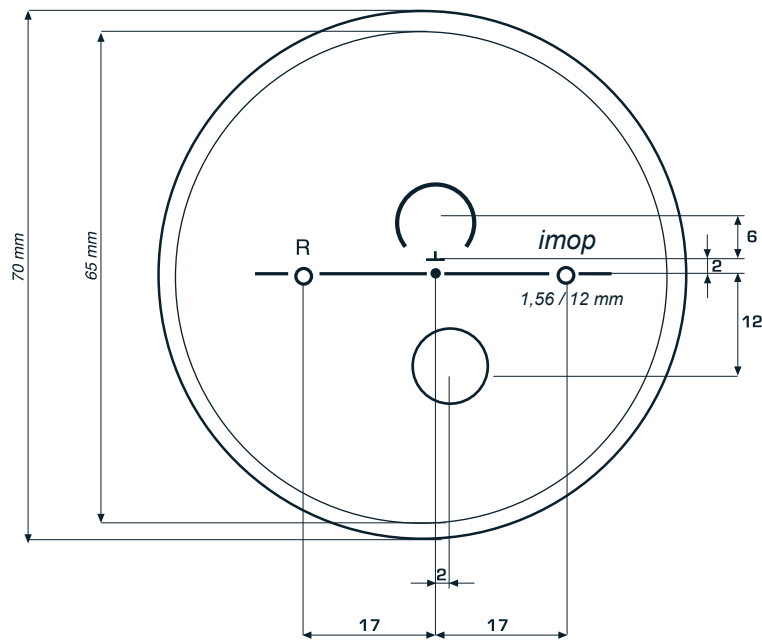
UV



HIDROFOBICO



ANTIESTATICO



-CIL					-ESF		
-2.00			-1.00				
						0.00	
						-1.00	
						-2.00	
						-3.00	
						-4.00	

+ESF		+CIL				
		+1.00			+2.00	
0.00						
+1.00						
+2.00						
+3.00						
+4.00						

+ESF	-CIL			
	-1.00		-2.00	
+1.00				65
+1.75				